

Taş Tabanlı Katlı Ekmek Fırını

Stonebased Multideck Oven

Подовая Многоуровневая Печь с
Каменным Основанием

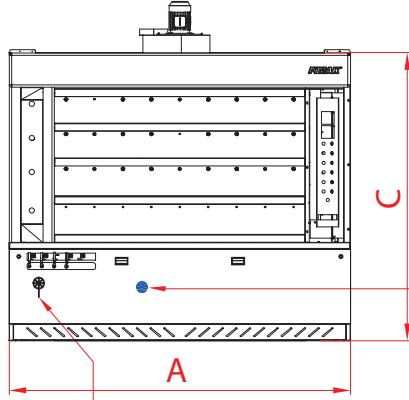
FİMAK®

Teknik Özellikler

Technical Data

Технические Характеристики

Ön Görünüş - Front View - вид спереди



1/2" Bağlantı Temiz Su Girişi

1/2" Clean Water Inlet Pipe

1/2" Соединение Пресная вода

Atık Su Bağlantısı
FM-50S : 1/2" 1 Adet
FM-100 : 3/4" 1 Adet
FM-150, FM-1803/4" 2 Adet

Waste Water Connection
FM-50S : 1/2" 1 Piece
FM-100 : 3/4" 1 Piece
FM-150, FM-1803/4" 2 Piece

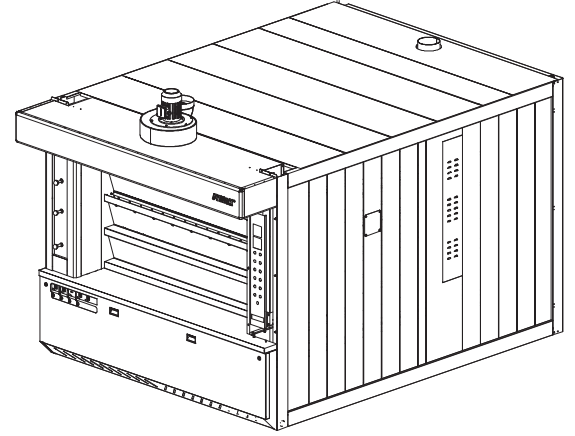
Подключение сточных вод
FM-50S : 1/2" 1 кусок
FM-100 : 3/4" 1 кусок
FM-150, FM-1803/4" 2 кусок
Atık su

tahliye 3mt 70mm lik
ısıya dayanıklı sonrası pvc boru

Waste water drain 3mt 70mm radius
heat resistive afterwards pvc pipe

Сброс сточных вод 3 мт 70 мм
жаростойкий потвх труб

Perspektif Görünüş - Perspective View - Перспективный взгляд



Üst Görünüş - Top View - Верхний вид

Aspiratör Çıkışı
Çap Ölçüsü Ø200 mm

Suction Hood Output
Radius Measure Ø200 mm

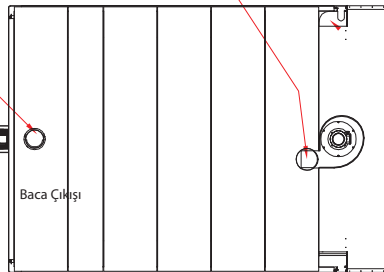
Выход аспиратора
Диаметр Измерение Ø 200 мм

Üstten Girişli
Şebeke : 380 V 50 Hz

Çap Ölçüsü Ø230 mm

Chimney Output
Radius measure is Ø230 mm

Выход дымовой трубы
Диаметр Измерение
Ø230 мм



Total Electrical Power :4 kW
Cable :5 x 2,5 mm² with the NYAF
cable device will be energized
3 x 20A 3 Phase Fuse Trifaze

Сверху
сеть : 380 V 50 Hz
Общая электрическая мощность : 4 kW
кабель :5 x 2,5 mm² Включите устройство
с помощью кабеля NYAF Переключатель Рако
3 x 20A 3 Faz предохранитель Trifaze

Sol Yan Görünüş - Left Side View - слева Вид сбоку

Doğalgaz Girişi
FM-50S : 1/2" Arkadan Girişli
FM-100, FM-150, FM-180 : 3/4" Arkadan Girişli
Gaz bağlantı basıncı: 50-300 mbar
Brülör Tipi ve ısı güç bilgileri tabloda yer almaktadır.

Natural Gas Entry
FM-50S : 1/2" Behind Entry
FM-100, FM-150, FM-180 : 3/4" Behind Entry
Gas Coupling Pressure : 50-300 mbar
Burner Type and heat power information is located on
the table.

Вход для природного газа
FM-50S : 1/2" Задний входящий
FM-100, FM-150, FM-180 : 3/4" Задний входящий
Давление газа : 50-300 mbar
Таблица характеристик горелки и информации о
тепловой мощности

