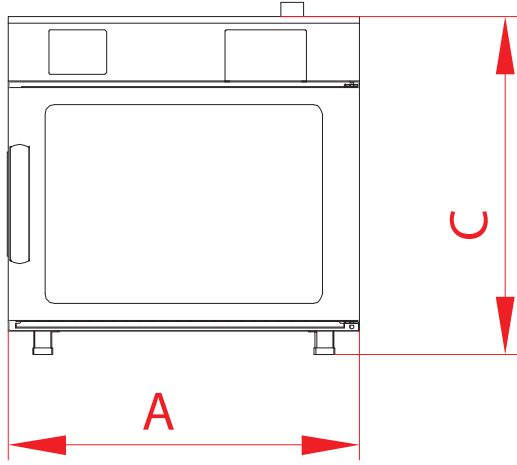


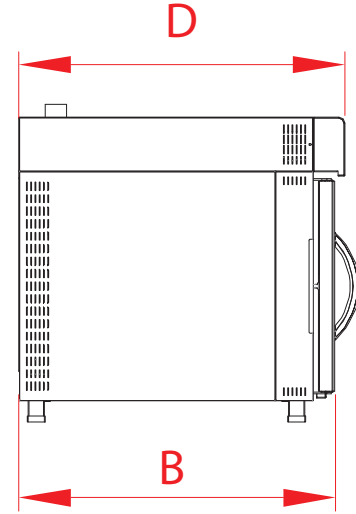
Ön Görünüş - Front View - вид спереди



Şebeke : 380 V 50 Hz
Elektrik gücü : 8 kW
Kablo : 5 x 4 mm²
Elektrik Bağlantısı: 1 Adet 3P 20A Sigorta

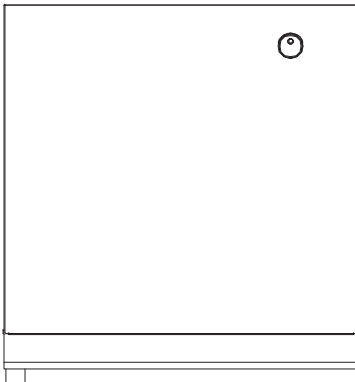
Network : 380 V 50 Hz
Electrical Power : 8 kW
Cable : 5 x 4 mm²
Electrical Connection : 1 Adet 3P 20A Fuse

Sol Yan Görünüş - Left Side View - слева Вид сбоку

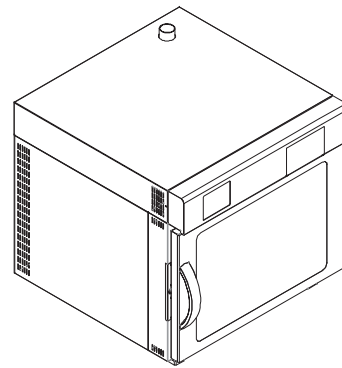


сеть : 380 V 50 Hz
Мощность (кВт) : 8 kW
кабель : 5 x 4 mm²
Электрическое подключение
1 Adet 3P 20A

Üst Görünüş - Top View - Верхний вид



Perspektif Görünüş - Perspective View - Перспективный взгляд



FSET TETRA