

Arka Görünüş - Behindside View - Вид сзади

3/4" Bağlantı Temiz Su Girişi

3/4" Clean Water Inlet Pipe

3/4" Соединение Пресная вода

Şebeke : 380 V 50 Hz

Elektrik gücü : 8,3 kW

Kablo : 5 x 2,5 mm²

Elektrik Bağlantısı: 16 A V Otomat Sigorta

Network : 380 V 50 Hz

Electrical Power : 8,3 kW

Cable : 5 x 2,5 mm²

Electrical Connection : 16 A V Otomat Fuse

сеть : 380 V 50 Hz

Мощность (кВт) : 8,3 kW

кабель : 5 x 2,5 mm²

Электрическое подключение

16 A V Otomat Sigorta

Ø14 304 Çelik Boru Atık Su Gideri

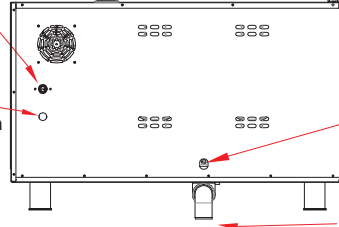
Ø14 304 Steel Pipe Waste Water

Ø14 Сточные воды из СТАЛИ 304

Ø50 PVC Boru Atık Su Gideri

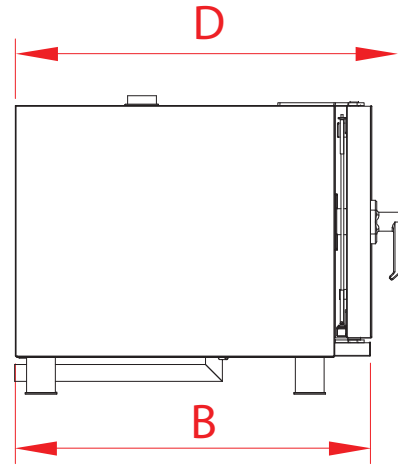
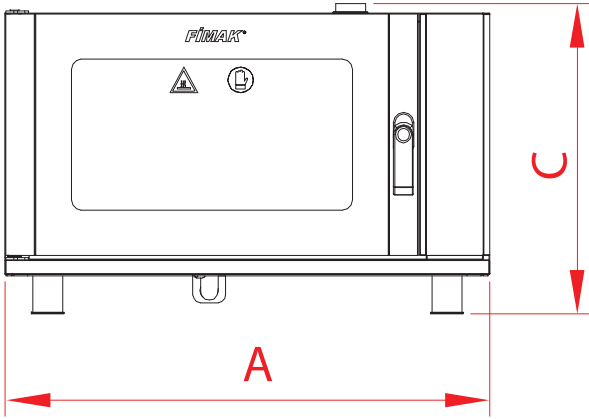
Ø50 PVC Pipe Waste Water

Ø50 Сточные воды из ПВХ



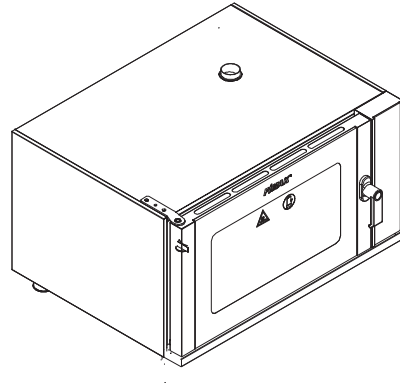
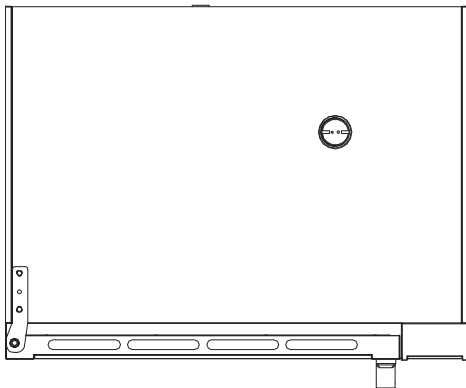
Ön Görünüş - Front View - вид спереди

Sol Yan Görünüş - Left Side View - слева Вид сбоку



Üst Görünüş - Top View - Верхний вид

Perspektif Görünüş - Perspective View - Перспективный взгляд



FSET AURA