

## Üst Görünüş - Top View - Верхний вид

Üstten Girişli  
Şebeke : 380 V 50 Hz  
Toplam Elektrik gücü  
(FD-100: 2, 7 kW)  
(FD-150: 4.2 kW)  
(FD-200: 4.2 kW)  
Kablo : 5 x 2,5 mm<sup>2</sup> NYAF  
kablo ile cihaz enerjilendirilecek  
3 x 20A 3 Faz Sigorta Trifaze

Top Entry  
Voltage : 380 V 50 Hz  
Total Electrical Power  
(FD-100: 2, 7 kW)  
(FD-150: 4.2 kW)  
(FD-200: 4.2 kW)  
Cable : 5 x 2,5 mm<sup>2</sup> with NYAF  
cable device will be energized  
3 x 20A 3 Phase Fuse Three phase

Сверху  
сеть : 380 V 50 Hz  
Общая электрическая  
мощность  
(FD-100: 2, 7 kW)  
(FD-150: 4.2 kW)  
(FD-200: 4.2 kW)  
кабель : 5 x 2,5 mm<sup>2</sup> включите  
устройство с помощью кабеля NYAF  
Переключатель Рако

Buhar Bacaları  
Pantolon Baca Şeklinde  
Birleştirilebilir.

Steam Chimneys  
Can Be Connected  
As Pant Typed Chimney.

Паровые пузыри  
Брюки Дымовидные  
могут быть объединены .

Klape Baca Çıkışı  
Çap Ölçüsü Ø100 mm  
Servo Klape Ø15 0 mm

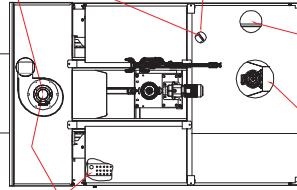
Valve Chimney Output  
Radius Measure is Ø100 mm  
Servo Valve Ø15 0 mm

Выпуск Clapper  
Измерение диаметра Ø100 mm  
Servo Clapper Ø15 0 mm

FD-100  
Baca Çıkışı Çap Ölçüsü Ø175 mm  
FD-150 / FD-200  
Baca Çıkışı Çap Ölçüsü Ø190 mm

FD-100  
Chimney Output Radius Measure is Ø175 mm  
FD-150 / FD-200  
Chimney Output Radius Measure is Ø190 mm

FD-100  
Выход дымовой трубы  
Диаметр Измерение Ø175 mm  
FD-150 / FD-200  
Выход дымовой трубы  
Диаметр Измерение Ø190 mm



Aspiratör Çıkışı  
Çap Ölçüsü Ø200 mm

Suction Hood Output  
Radius Measure Ø200 mm

Выход аспиратора  
Диаметр Измерение Ø200 mm

Sirkülasyon Fan Grubu  
Circulation Fan Group

Группа вентиляторов циркуляции

## Sağ Yan Görünüş - Right Side View - слева Вид сбоку

Kollektör (Su Dağıtıcı)

Collector (Water Dispenser)

коллектор (Дистрибутор воды )

Su Giriş Hortumu  
1/2" (13x23) - Boy: 200 cm  
Fimак Tarafından Gönderilecek

Water Entrance Pipe  
1/2" (13x23) - Length: 200 cm  
Will be send by Fimак

Шланг для воды  
1/2" (13x23) - высота : 200 cm  
Отправлено Fimак

Doğalgaz Girişli  
FD-100, FD-150 : 1/2 " Yandan Girişli  
FD-200 : 3/4 " Yandan Girişli  
Gaz bağlantı basıncı: 50-300 mbar  
Brülör Tipi ve işi güç bilgileri  
tabloda yer almaktadır.

Natural Gas Entry  
FD-100, FD-150 : 1/2 " Behind Entry  
FD-200 : 3/4 " Behind Entry  
Gas Coupling Pressure: 50-300 mbar  
Burner Type and heat power information  
is located on the table.

Вход для природного газа  
FD-100, FD-150 : 1/2 " Задний входящий  
FD-200 : 3/4 " Задний входящий  
Давление газа : 50-300 mbar  
Таблица характеристик горелки и  
информации о тепловой мощности

Atık su tahliye 3mt 70 mm lik  
ısıya dayanıklı sonrası pvc boru

Waste water drain 3mt 70 mm radius  
heat resistive after pvc pipe

Сброс сточных вод 3mt 70 мм  
жаростойкий пост-пвх труб

Su Girişli  
Küresel Vana 1/2" ve 1/2" Hortum Ucu ile  
sonlandırılmış. (Yerden 230 cm)  
Not: Küresel Vana tesisatın uygun  
bir yerine monte edilecektir.

Water inlet  
Ball Valve 1/2" is connected with  
1/2" Pipe Tip (From ground 230 cm)  
Not: Ball Valve will be montaged  
in to suitable position of installation.

Вход воды  
Шаровый кран 1/2" и  
1/2" Шланг завершен Усу.  
(из Откуда 230 cm)  
примечания Шаровый кран подходит  
для установки он будет установлен вместе этого

Tahliye Hortumu  
1" (25x35) - Boy: 200 cm  
Fimак Tarafından Gönderilecek

Evacuation Hose  
1" (25x35) - Length: 200 cm  
Will be send by Fimак

Эвакуационный шланг  
1" (25x35) - высота : 200 cm  
Отправлено Fimак

Tahliye Hortumu  
3/4" (19x30) - Boy: 200 cm  
Firma Tarafından Gönderilecek

Evacuation Hose  
3/4" (19x30) - Length: 200 cm  
Firma Tarafından Gönderilecek

Эвакуационный шланг  
3/4" (19x30) - высота : 200 cm  
Отправлено Fimак

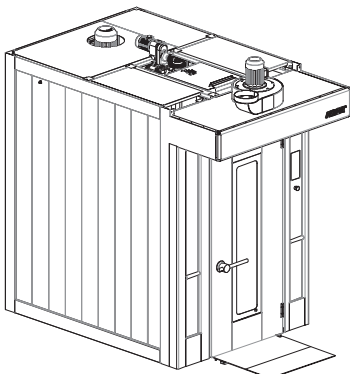
Su Tahliye Çıkışı 3/4" Hortum Ucu

Water Disposal Exit 3/4" Hose open-end  
Выход воды 3/4" Держатель шланга

Su Tahliye Girişli 1" Hortum Ucu

Water Disposal Entrance 1" Hose open-end  
Ввод воды 1" Держатель шланга

## Perspektif Görünüş - Perspective View - Перспективный взгляд



## Ön Görünüş - Front View - вид спереди

