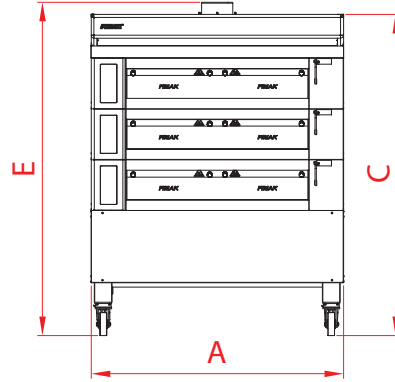


Ön Görünüş - Front View - вид спереди

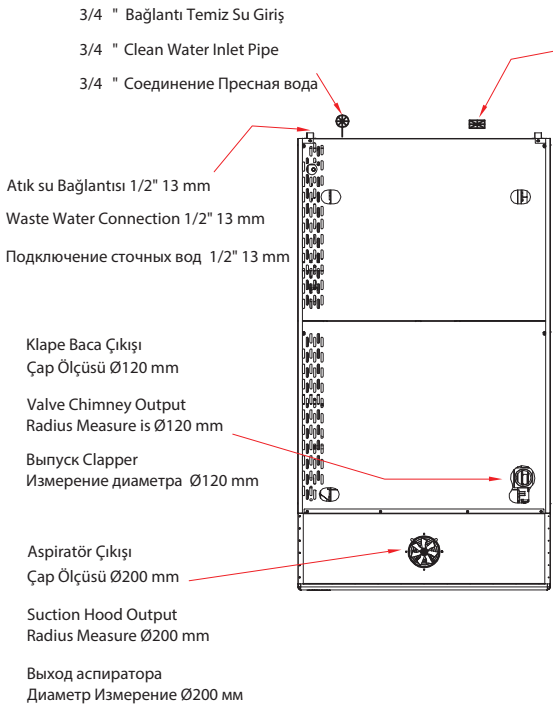


1 Katlı Max. Yükseklik : 1820
2 Katlı Max. Yükseklik : 1950
3 Katlı Max. Yükseklik : 2180
4 Katlı Max. Yükseklik : 2510

First Storey Max. Height : 1820
Second Storey Max. Height : 1950
Third Storey Max. Height : 2180
Fourth Storey Max. Height : 2510

Высота макс. для 1 этажа : 1820
Высота макс. для 2 этажей : 1950
Высота макс. для 3 этажей : 2180
Высота макс. для 4 этажей : 2510

Üst Görünüş - Top View - Верхний вид



1 Katlı Fırın Elektrik Gücü (1 Kat) (kW): 17,9
Kablo: 5x6 mm² / 1 Adet 3x40A Sigorta

2 Katlı Fırın Elektrik Gücü (2 Kat) (kW): 35,8
Kablo: 4 x 1 6 + 16 mm² / 1 Adet 3x 63 A Sigorta

3 Katlı Fırın Elektrik Gücü (3 Kat) (kW): 53,7
Kablo: 4 x 25 + 16 mm² / 1 Adet 3x 10 0A Sigorta

4 Katlı Fırın Elektrik Gücü (4 Kat) (kW): 71,6
Kablo: 4x35 + 25 mm² / 1 Adet 3x 160 A Sigorta

Single Storey Oven Electrical Power (1 Floor) (kW): 17,9
Cable: 5x 6 mm² / 1 Piece 3x40A Fuse

Two Storey Oven Electrical Power (2 Kat) (kW): 35,8
Cable: 4 x 1 6 + 16 mm² / 1 Piece 3x 63 A Fuse

Three Storey Oven Electrical Power (3 Kat) (kW): 53,7
Cable: 4 x 25 + 16 mm² / 1 Piece 3x 10 0A Fuse

Four Storey Oven Electrical Power (4 Kat) (kW): 71,6
Cable: 4x 35 +25 mm² / 1 Piece 3x 16 0A Fuse

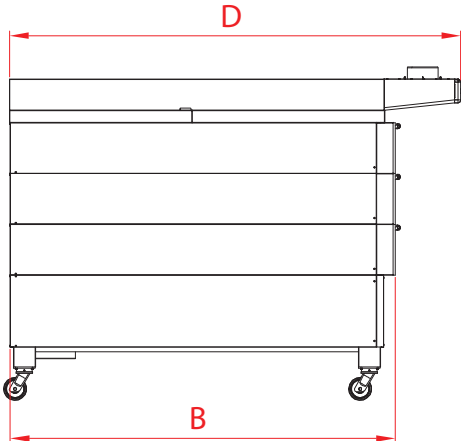
1 ЭТАЖ Электрическая мощность духовки (1 Floor) (kW): 17,9
кабель : 5x 6 mm² / 1 кусок 3x 40A предохранитель

2 ЭТАЖ Электрическая мощность духовки (2 Kat) (kW) : 35,8
кабель : 4 x 16 + 16 mm² / 1 кусок 3x63 A предохранитель

3 ЭТАЖ Электрическая мощность духовки (3 Kat) (kW) : 53,7
кабель : 4 x 25 + 16 mm² / 1 кусок 3x 10 0A предохранитель

4 ЭТАЖ Электрическая мощность духовки (4 Kat) (kW) : 71,6
кабель : 4x 35 + 25 mm² / 1 кусок 3x 16 0A предохранитель

Sol Yan Görünüş - Left Side View - слева Вид сбоку



Perspektif Görünüş - Perspective View - Перспективный взгляд

