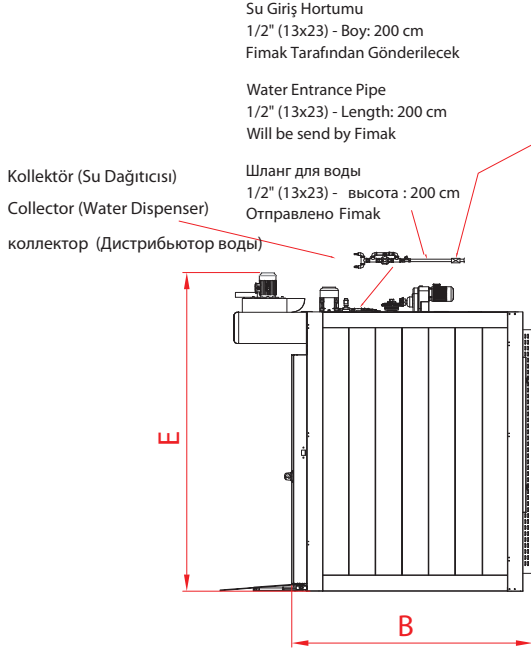


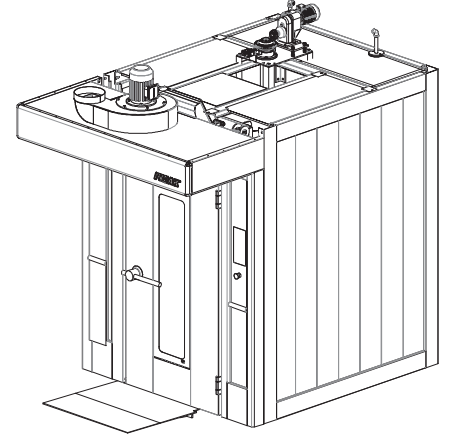
Sağ Yan Görünüş - Right Side View - слева Вид сбоку



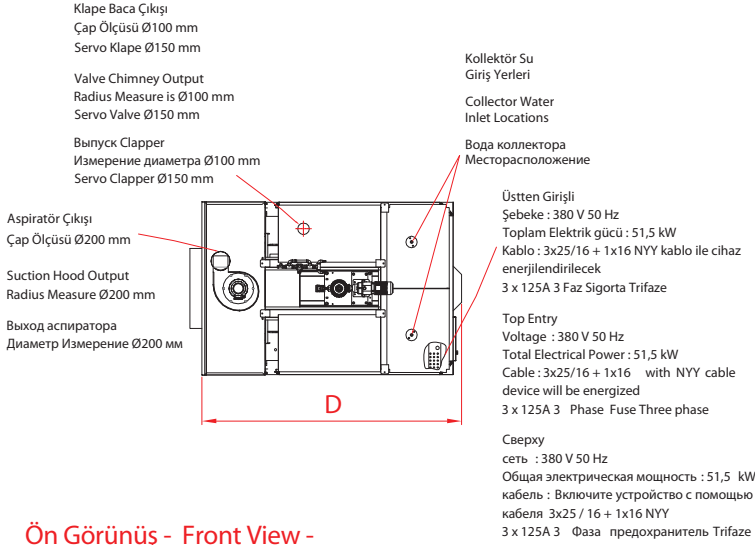
Su Girişi
Küresel Vana 1/2" ve
1/2" Hortum Ucu ile sonlandırılmış.
(Yerden 230 cm)
Not: Küresel Vana tesisatın uygun
bir yerine monte edilecektir.

Water inlet
Ball Valve 1/2" is connected with
1/2" Pipe Tip (From ground 230 cm)
Not: Ball Valve will be montaged
in to suitable position of installation.

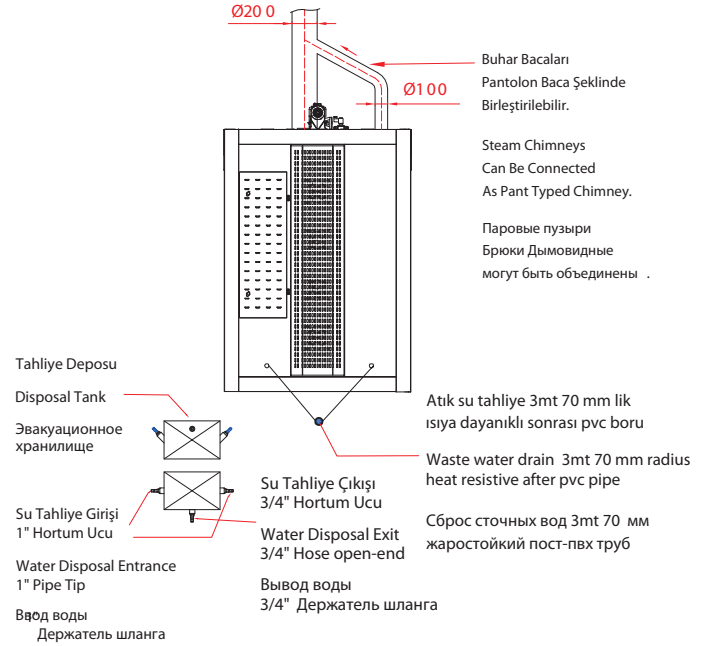
Вход воды и
Шаровой кран 1/2" Усу.
1/2" Шланг завершен
из Откуда 230 cm)
примечания : Шаровой кран подходит
для установки он будет установлен
вместо этого.

Perspektif Görünüş - Perspective View -
Перспективный взгляд

Üst Görünüş - Top View - Верхний вид



Arka Görünüş - Behindside View - Вид сзади

Ön Görünüş - Front View -
вид спереди