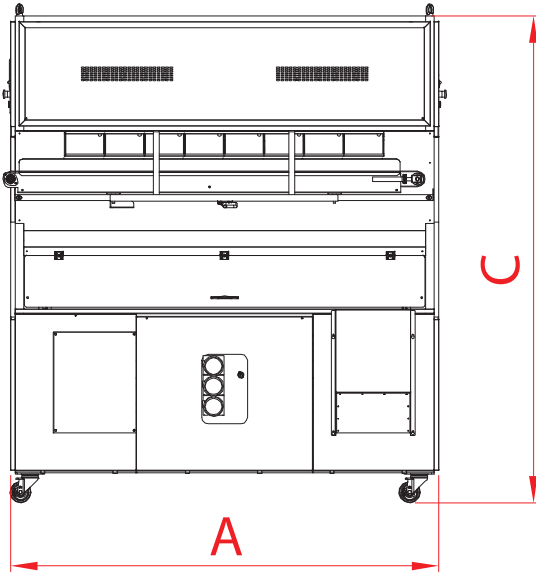
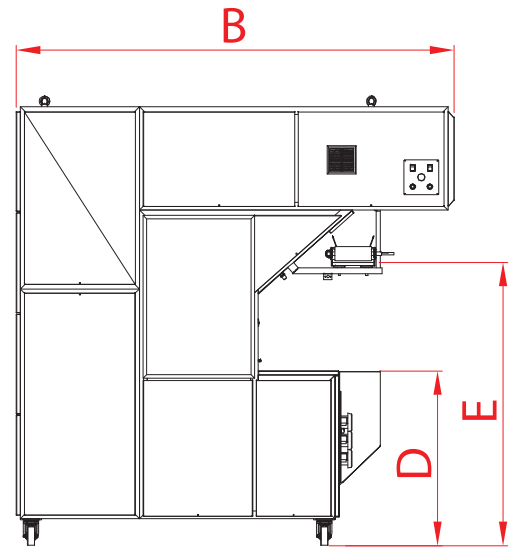


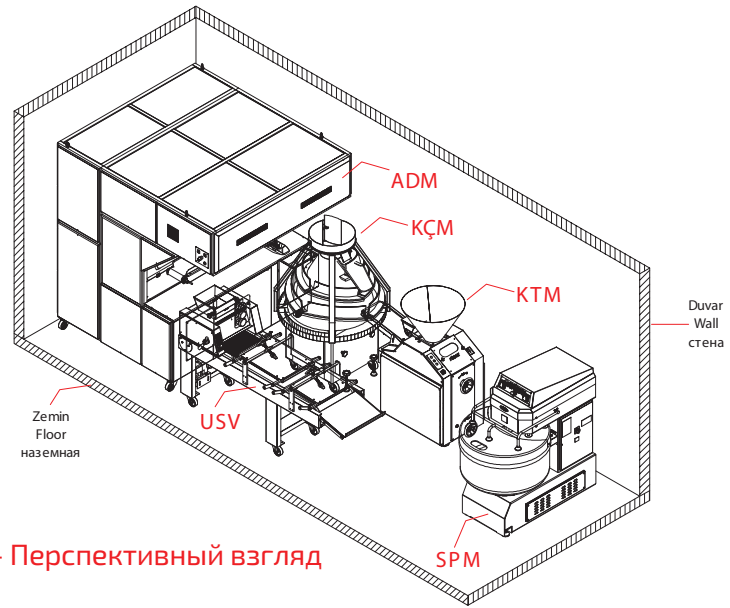
Ön Görünüş - Front View - вид спереди



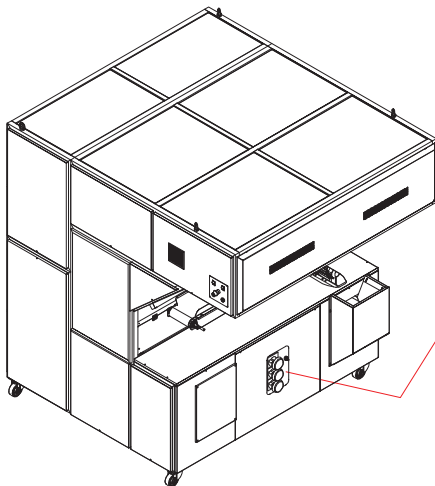
Sol Yan Görünüş - Left Side View - слева Вид сбоку



Perspektif Görünüş - Perspective View - Перспективный взгляд



Perspektif Görünüş - Perspective View - Перспективный взгляд



Toplam Elektrik Gücü (kW)

Toplu: 0,37

Bantlı: 0,87

Kablo: 5x2,5 mm<sup>2</sup>

5x 16 A Priz

3X20

Electrical Power (kW)

Collective: 0,37

Banded: 0,87

Cable : 5x2,5 mm<sup>2</sup>

5x 16 A Prize

3X20

Мощность (kW)

коллективный : 0,37

полосчатая : 0,87

кабель : 5x2,5 mm<sup>2</sup>

5x 16 A Prize

3X20