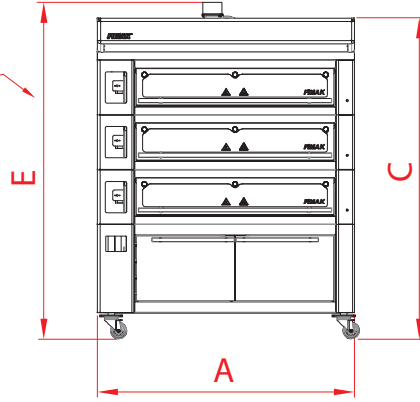


Ön Görünüş - Front View - вид спереди

- 1 Katlı Max. Yükseklik : 1390  
2 Katlı Max. Yükseklik : 1720  
3 Katlı Max. Yükseklik : 2050  
4 Katlı Max. Yükseklik : 2380

- First Storey Max. Height : 1390  
Second Storey Max. Height : 1720  
Third Storey Max. Height : 2050  
Four Storey Max. Height : 2380

- Высота макс. для 1 этажа : 1390  
Высота макс. для 2 этажей : 1720  
Высота макс. для 3 этажей : 2050  
Высота макс. для 4 этажей : 2380



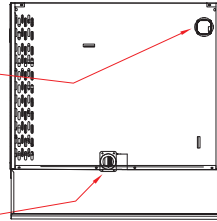
Üst Görünüş - Top View - Верхний вид

- Atık su Bağlantısı 1/2" 13 mm  
Waste Water Connection 1/2" 13 mm  
Подключение сточных вод 1/2" 13 мм

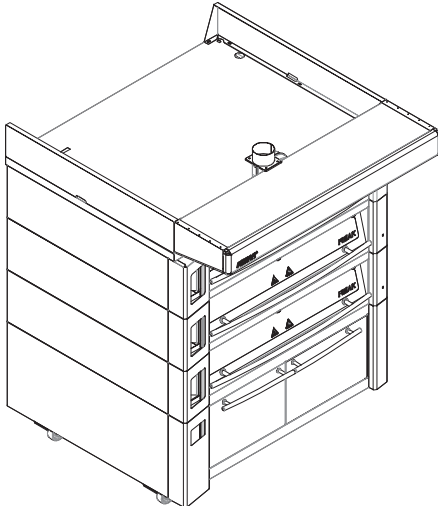
- 3/4" Bağlantı Temiz Su Girişi  
3/4" Clean Water Inlet Pipe  
3/4" Соединение Пресная вода

- Klape Bacı Çıkışı  
Çap Ölçüsü Ø120 mm  
Valve Chimney Output  
Radius Measure is Ø120 mm  
Выпуск Clapper  
Измерение диаметра Ø120 мм

- Aspiratör Çıkışı  
Çap Ölçüsü Ø120 mm  
Suction Hood Output  
Radius Measure Ø120 mm  
Выход аспириатора  
Диаметр Измерение Ø120 мм



Perspektif Görünüş - Perspective View - Перспективный взгляд



1 Katlı	Fırın Elektrik Gücü (1 Kat) (kW): 9,8 Maya Odası Elektrik Gücü (kW): 3,7 Toplam Elektrik Gücü (kW): 13,7 Kablo: 5x2,5 mm <sup>2</sup> / 1 Adet 3x25A Sigorta (Kat İçin) Kablo: 3 x2,5 mm <sup>2</sup> / 1 Adet 1x25A Sigorta (Maya Odası İçin)
2 Katlı	Fırın Elektrik Gücü (2 Kat) (kW): 19,6 Maya Odası Elektrik Gücü (kW): 3,7 Toplam Elektrik Gücü (kW): 23,7 Kablo: 5x2,5 mm <sup>2</sup> / 2 Adet 3x25 A Sigorta (Kat İçin) Kablo: 3 x2,5 mm <sup>2</sup> / 1 Adet 1 x25A Sigorta (Maya Odası İçin)
3 Katlı	Fırın Elektrik Gücü (3 Kat) (kW): 29,4 Maya Odası Elektrik Gücü (kW): 3,7 Toplam Elektrik Gücü (kW): 33,7 Kablo: 5x2,5 mm <sup>2</sup> / 3 Adet 3x25A Sigorta (Kat İçin) Kablo: 3 x2,5 mm <sup>2</sup> / 1 Adet 1 x25A Sigorta (Maya Odası İçin)
4 Katlı	Fırın Elektrik Gücü (4 Kat) (kW): 39,2 Maya Odası Elektrik Gücü (kW): 3,7 Toplam Elektrik Gücü (kW): 43,7 Kablo: 5 x2,5 mm <sup>2</sup> / 4 Adet 3x25A Sigorta (Kat İçin) Kablo: 3 x2,5 mm <sup>2</sup> / 1 Adet 1 x25A Sigorta (Maya Odası İçin)

Single Storey	Oven Electrical Power (1 Floor) (kW): 9,8 Yeasting Chamber Electrical Power (kW): 3,7 Total Electrical Power (kW): 13,7 Cable : 5x 2,5 mm <sup>2</sup> / 1 Piece 3x 25 A Fuse (For The Floor) Cable : 3 x2,5 mm <sup>2</sup> / 1 Piece 1 x25 A Fuse (For The Yeast Room)
Two Storey	Oven Electrical Power (2 Floor) (kW): 19,6 Yeasting Chamber Electrical Power (kW): 3,7 Total Electrical Power (kW): 23,7 Cable : 5x 2,5 mm <sup>2</sup> / 2 Piece 3x 25 A Fuse (For The Floor) Cable : 3 x2,5 mm <sup>2</sup> / 1 Piece 1 x25 A Fuse (For The Yeast Room)
Three Storey	Oven Electrical Power (3 Floor) (kW): 29,4 Yeasting Chamber Electrical Power (kW): 3,7 Total Electrical Power (kW): 33,7 Cable : 5 x2,5 mm <sup>2</sup> / 3 Piece 3x 25 A Fuse (For The Floor) Cable : 3 x2,5 mm <sup>2</sup> / 1 Piece 1 x25 A Fuse (For The Yeast Room)
Fourth Storey	Oven Electrical Power (4 Floor) (kW): 39,2 Yeasting Chamber Electrical Power (kW): 3,7 Total Electrical Power (kW): 43,7 Cable : 5 x2,5 mm <sup>2</sup> / 4 Piece 3x 25 A Fuse (For The Floor) Cable : 3 x2,5 mm <sup>2</sup> / 1 Piece 1 x25 A Fuse (For The Yeast Room)

1 ЭТАЖ	Электрическая мощность духовки (1 ЭТАЖ) (kW) : 9,8 дрожжевая комната Мощность (kW) : 3,7 Мощность (kW) : 13,7 кабель : 5x 2,5 mm <sup>2</sup> / 1 кусок 3x 25 A предохранитель (ДЛЯ ЭТАЖА ) кабель : 3 x2,5 mm <sup>2</sup> / 1 кусок 1 x25 A предохранитель (Для комнаты маяя)
2 ЭТАЖ	Электрическая мощность духовки (2 ЭТАЖ) (kW) : 19,6 дрожжевая комната Мощность (kW) : 3,7 Мощность (kW) : 23,7 кабель : 5 x2,5 mm <sup>2</sup> / 2 кусок 3x 25 A предохранитель (ДЛЯ ЭТАЖА ) кабель : 3 x2,5 mm <sup>2</sup> / 1 кусок 1 x25 A предохранитель (Для комнаты маяя)
3 ЭТАЖ	Электрическая мощность духовки (ЭТАЖ) (kW) : 29,4 дрожжевая комната Мощность (kW) : 3,7 Мощность (kW) : 33,7 кабель : 5 x2,5 mm <sup>2</sup> / 3кусок 3x 25 A предохранител (ДЛЯ ЭТАЖА ) кабель : 3 x2,5 mm <sup>2</sup> / 1 кусок 1 x25 A предохранитель (Для комнаты маяя)
4 ЭТАЖ	Электрическая мощность духовки (ЭТАЖ) (kW) : 39,2 дрожжевая комната Мощность (kW) : 3,7 Мощность (kW) : 43,7 кабель : 5 x2,5 mm <sup>2</sup> / 4 кусок 3x 25 A предохранитель (ДЛЯ ЭТАЖА ) кабель : 3 x2,5 mm <sup>2</sup> / 1 кусок1 x25 A предохранитель (Для комнаты маяя)

Sol Yan Görünüş - Left Side View - слева Вид сбоку

