

Arka Görünüş - Behindside View - задом вид

3/4 " Bağlantı Temiz Su Girişi

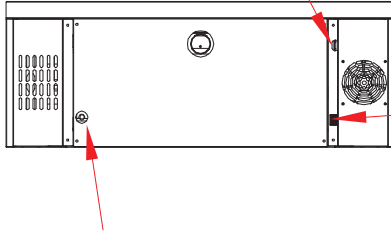
3/4 " Clean Water Inlet Pipe

3/4 " Соединение Пресная вода

Atık su Bağlantısı 1/2"

Waste Water Connection 1/2"

Подключение сточных вод 1/2"



Şebeke : 380 V 50 Hz

Elektrik gücü : 4,2 kW

Kablo :5 x 2,5 mm²

Elektrik Bağlantısı: 16 A V Otomat Sigorta

Network : 380 V 50 Hz

Electrical Power :4,2 kW

Cable :5 x 2,5 mm²

Electrical Connection : 16A V Otomat Fuse

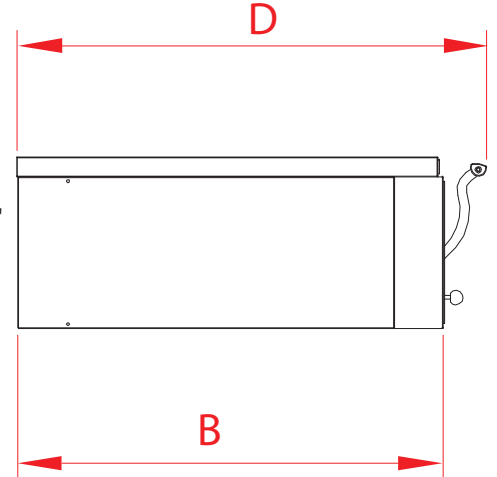
сеть : 380 V 50 Hz

Мощность (кВт) :4,2 kW

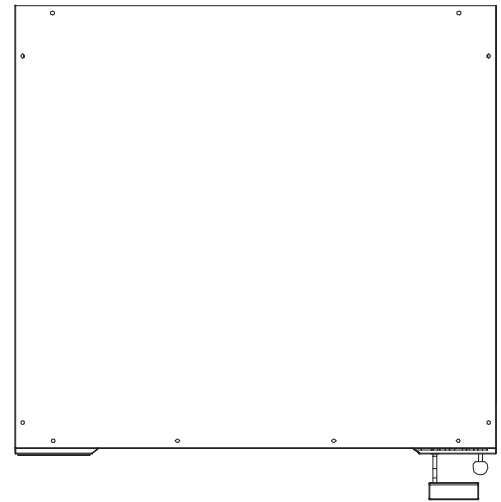
кабель :5 x 2,5 mm²

Электрическое подключение: 16 A V Otomat Sigorta

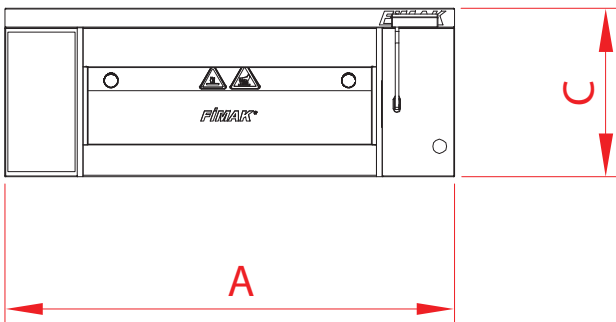
Sol Yan Görünüş - Left Side View - слева Вид сбоку



Üst Görünüş - Top View - Верхний вид



Ön Görünüş - Front View - вид спереди



Perspektif Görünüş - Perspective View - Перспективный взгляд

