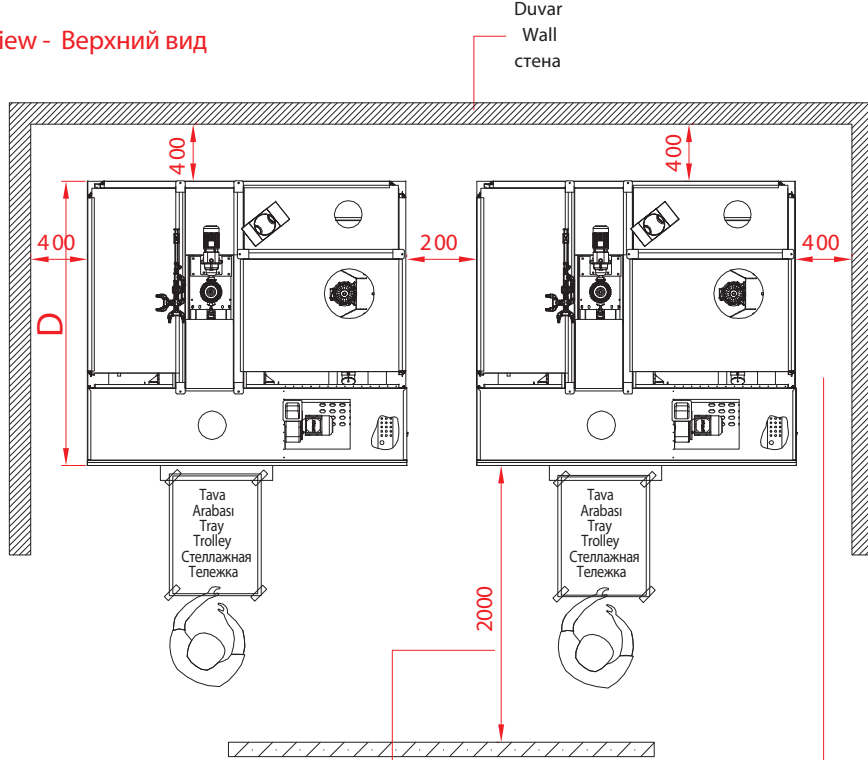


Üst Görünüş - Top View - Верхний вид



Fırın ile duvar arasında en az 200cm kadar boşluk olmalıdır.

The space between oven and wall should be atleast 200cm

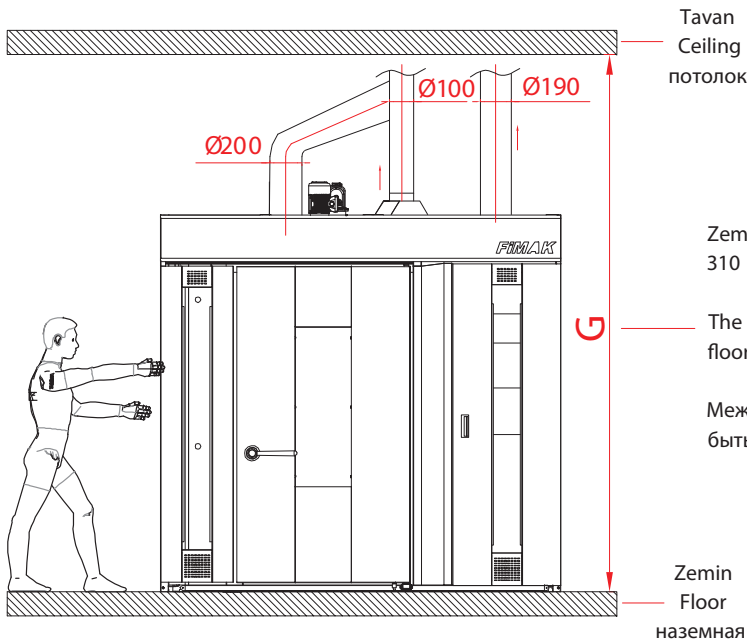
Между духовкой и столешницей должно быть пространство не менее 200 см.

Fırın ile duvar arasında en az 40 cm kadar boşluk olmalıdır.

The space between oven and wall should be atleast 40 cm.

Между духовкой и стеной должно быть не менее 40 см.

Ön Görünüş - Front View - вид спереди



Zemin ile tavan arasında minimum 310 cm kadar boşluk olmalıdır.

The space between ceiling and floor should be atleast 310 cm

Между полом и потолком должен быть минимальный зазор 310 см.